

oserio®

www.oserio.com

許可字號：衛署醫器製字第 003540 號

藥商名稱：啟德電子股份有限公司

製造廠名稱：啟德電子股份有限公司

製造地：台灣

服務專線電話：(04)24079943 0800-203766

藥商地址：台中市大里區國中路103號

製造廠地址：台中市大里區國中路103號

PA-0047-V1.0

oserio® 歐瑟若體脂計
Health is Beautiful oserio Body Fat Scale

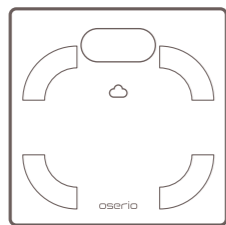
oserio 體脂計產品使用說明書— FLG-756系列

Guide Manual for FLG-756 series

感謝您購買 oserio 健康管理系列商品

使用前請務必詳閱原廠之使用說明書並遵照指示使用。

衛署醫器製字第 003540 號



oserio 體脂計
FLG-756 系列

1 產品說明

1.1 產品各部名稱	1
1.2 電池更換方式	2
1.3 產品特點	3
1.4 產品敘述與用途	4
1.5 使用安全注意事項	5

2 操作方式說明

2.1 測量身體組成	8
2.2 錯誤訊息顯示表	10

3 其他參考說明

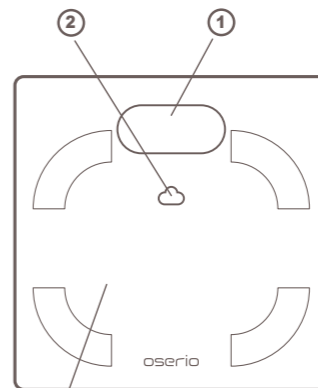
3.1 存放與保養	11
3.2 保養小叮嚀	11
3.3 產品規格	12

_目錄

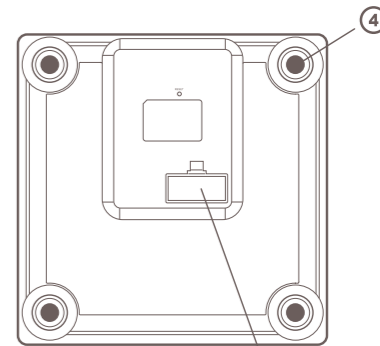
1

1.1 產品各部名稱

- ① LCD 顯示螢幕
- ② 無線傳輸指示燈
- ③ 腳踏秤盤
- ④ 支撐腳座
- ⑤ 電池盒蓋



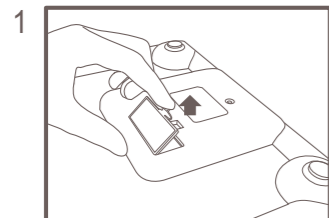
產品正面



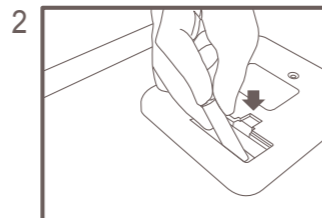
產品背面

1.2 電池更換方式

✧ 使用前請先確認是否已正確安裝指定電池



掀開電池蓋



裝入4顆
AAA 電池
(4號電池)

注意：

- 請勿將鹼性電池與一般乾電池混合使用
- 請勿將新舊電池混合使用
- 電池放入電池盒時請注意電池極性應正確

1.3 產品特點

1. 提供體重、體脂肪、BMI 與基礎代謝等功能測量項目。
2. 測量身體組成時，會依據美國專業體脂肪與罹患心臟病、糖尿病及高血壓等風險評估標準建議參考(註)
做為標準，與測量者之體脂肪數值比較，並顯示「偏低、標準、偏高、過高」。
3. LCD大螢幕視窗 93 x 39 mm。
4. 背面造型的四邊邊條設計。

註：體脂肪%的標準參考文獻：Daniel P. Williams, Scott B. Going, Timothy G. Lohman, David W. Harsha, Satharnur R Srinivasan, Larry S. Webber, Gerald S. Berenson, Body fatness and risk for elevated blood pressure, total cholesterol, and serum lipoprotein ratios in children and adolescents American journal of public health, March 1992, Vol. 82, No.3

1.4 產品敘述與用途

產品敘述：本產品是量測體重，並藉由量測使用者身體局部生物阻抗值來估計身體組成之器材。

產品用途：量測體重、體脂肪、BMI 與基礎代謝，無線傳輸。

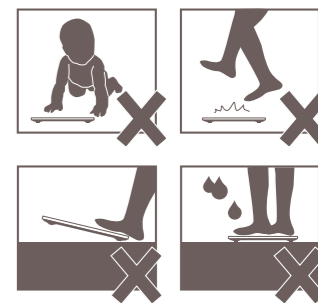
量測原理：應用生物阻抗分析法（Bioelectrical Impedance Analysis, BIA）的工作原理，再配合如性別、身高、體重、年齡等相關因素，換算出測量者的身體組成，用以判斷身體是否過胖。
(使用時若輸入的資料不正確，將導致量測數據顯示不正確)

量測時機：建議使用體重體脂計應在每天的同一個時段、相同環境及身體狀況下量測，觀察身體組成改變的情形，才較有意義。

1.5 使用安全注意事項

警語：

1. 體內裝設有醫療電子儀器(如心律調整器...等)，請勿使用本產品，否則可能會影響植入式醫療器材。
2. 孕婦及體內裝設有金屬物件者，不建議使用本產品，否則可能會影響量測準確度。
3. 請勿讓幼童接觸本產品。
4. 請勿在產品上跳躍。
5. 請勿踩在主機邊緣或顯示螢幕上。
6. 請勿讓體障人士在無人協助下使用本產品，若需使用產品時，請利用扶手輔助支撐，或請旁人協助站上秤體，以策安全。
7. 請勿拆解、自行修改或改裝本產品結構或顯示螢幕。
8. 請使用本產品指定的電池規格，切勿將電池極性反裝。



1.5 使用安全注意事項

9. 長時間不用本產品時(三個月或以上), 請卸下電池。

10. 若上秤後無螢幕顯示畫面, 請先檢查是否為電池無電量(需更換新電池)或未裝電池。

11. 不要混用新舊電池或不同類型的電池, 可延長產品的使用壽命。

12. 雙腳潮濕或磅秤表面潮濕, 請勿踩踏使用, 以避免滑倒造成危險。

13. 請勿將產品放在可能受潮的高度潮濕環境, 化學品或具腐蝕性氣體的環境中, 或受到

陽光直射、空調冷氣直吹、高溫的火焰暖爐旁。

14. 本產品為精密儀器, 請勿掉落重摔、震動或以外力撞擊。



15. 請勿用水清洗或苯、汽油、塗料稀釋劑、酒精或以其他揮發性溶劑擦拭本產品。

16. 請勿將本產品放置於非平面環境使用(如地毯或蓆墊等)。在非平面情況下可能導

致產品無法準確測量, 故請置放於平整地板上量測。

1.5 使用安全注意事項

17. 測量前請先脫鞋及脫襪, 再站上本產品, 方能正常測量體脂肪率。

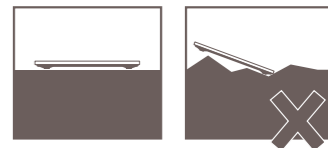
18. 本產品和廢棄電池的處理, 應遵循國內對電子產品的處理規定。

19. 本產品之量測值(體脂肪率、BMI、基礎代謝等)僅供參考, 任何醫療行為, 仍應以醫師臨

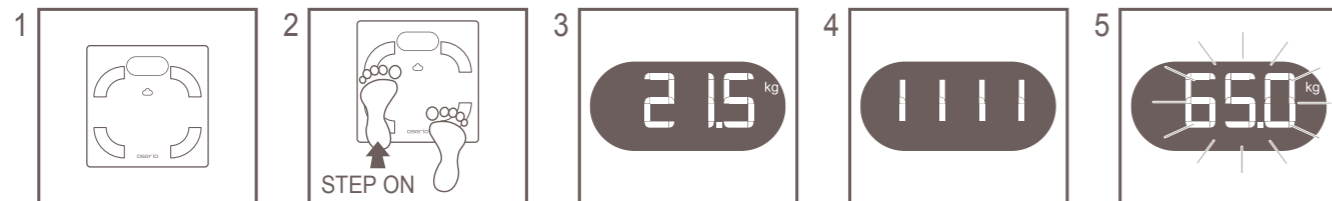
床之診斷結果為準。僅供家庭使用, 請勿做為專業用途(如醫院)。

20. 請將電池放置孩童拿不到的地方。如不慎吞食, 請儘速送醫。

21. 產品預期使用壽命: 5 年



2.1 測量身體組成



1 將秤體放置平坦地面，機器進行校正準備

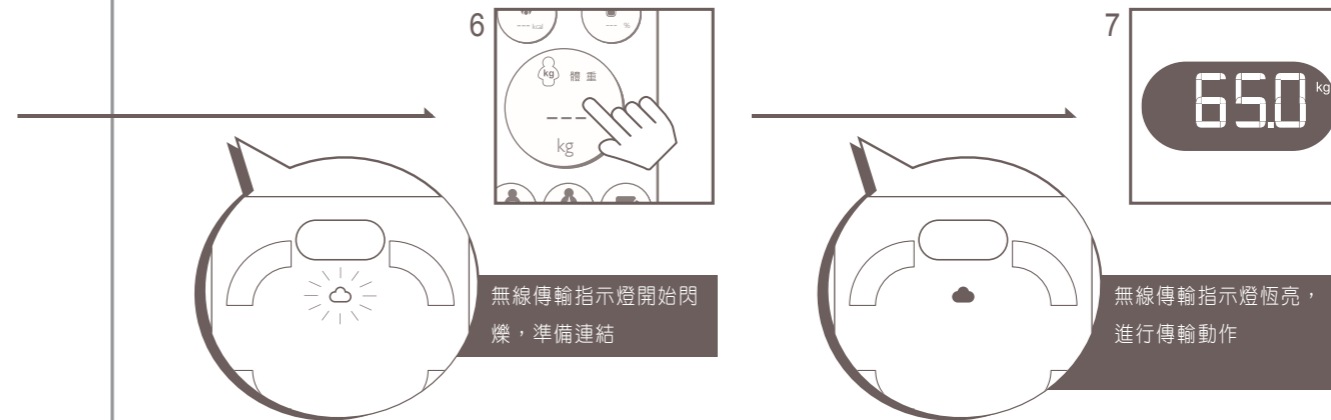
2 此時可以上秤測量，並避免不必要之身體晃動

3 量測體重(量測中請勿下秤)

4 繼續量測身體組成(量測中請勿下秤)

5 量測完成(重量鎖定並閃爍)

⚠ 進行量測前，請將產品放在平坦地面，以免量測不準確。



6 進行無線傳輸之動作

7 傳輸成功顯示體重、體脂、BMI、基礎代謝等資訊，秤體 5 秒後自動關機

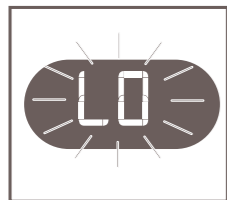
說明：

• 身體組成量測完成後30秒以上沒進行無線傳輸→自動關機

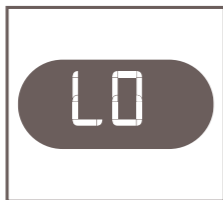
2

操作方式說明

2.2 錯誤訊息顯示表



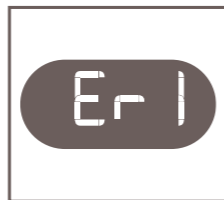
“LO”字號閃爍，
電池低電量，產
品仍可正常使用



“LO”字號恆亮，
電池低電量，
請更換電池



過載或一分鐘內秤
重不穩定，請重新
在秤體上站穩勿晃
動以進行測量



手機發送至秤體訊
息資料有誤，請重
新量測傳輸，如一
再發生此狀況，請
洽客服人員，由專
人為您服務



秤體發送至手機訊
息資料有誤，請重
新量測傳輸，如一
再發生此狀況，請
洽客服人員，由專
人為您服務

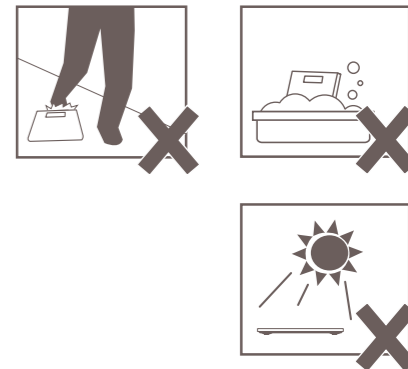
3

其他參考說明

3.1 存放與保養

存放注意重點：

- 1.請存放在陰涼平整的地面。
- 2.避免放置在進出行走的走道上，以避免不小心絆倒行人。
- 3.不可直接浸泡到水。
- 4.遠離高溫、潮濕，直接日曬與多塵地方。
- 5.避免與化學材料或具腐蝕氣體存放一起。



3.2 保養小叮嚀

- 1.每日使用前請用乾布擦拭，常保產品潔淨如新。
- 2.使用乾淨軟布擦拭秤盤與螢幕面板，必要時可使用擰乾後的布擦拭產品，最後再以乾布抹乾即可。
- 3.請勿使用揮發油、清潔劑或汽油來擦拭產品。
- 4.避免使用粗糙、有沾黏異物的布擦拭產品，以防秤盤與螢幕面板刮傷。
- 5.使用時，若發現產品沾到水後，請儘快用乾布擦拭乾淨，避免讓水滲入機心，影響測量準確度。

3

其他參考說明

3.3 產品規格

型號	oserio 體脂計 FLG-756 系列(本產品具有無線傳輸功能)		
電池	4顆 AAA(4號)電池	產品重量	1.6 kg
產品尺寸	機體：285(長) x 285(寬) x 25(高) mm LCD顯示器：93(長) x 39(寬) mm		
適用環境	溫度：5 ~ 35℃ 濕度：30 ~ 85%RH	保存環境	溫度：-20 ~ 60℃ 濕度：10 ~ 95%RH
秤重準確度	5~40kg：±0.4 kg，40~150kg：±1%		
顯示項目	1. 重量：5~150kg，遞增數值(解析度)：0.1kg 2. 體脂肪率：5.0~50.0%，遞增數值：0.1% 體脂肪率判定：偏低/標準/偏高/過高 3. BMI：0~150 4. 基礎代謝：385~3999 kcal		
附件	產品說明書、保固卡		

注意：1. 本產品體脂肪測量僅供10~80歲使用者使用。

2. 產品型號/色彩：FLG-756BK(黑)、FLG-756W(白)、FLG-756G(綠)、FLG-756Y(黃)、FLG-756GR(灰)、FLG-756R(紅)、FLG-756P(紫)、FLG-756B(藍)、FLG-756LP(粉紫)、FLG-756LB(粉藍)、FLG-756LG(粉綠)、FLG-756LY(粉黃)、FLG-756PK(粉紅)、FLG-756BR(棕)

低功率射頻電機設備警語

「依據低功率電波輻射性電機管理辦法

第十二條 經型式認證合格之低功率射頻電機，非經許可，公司、商號或使用者均不得擅自變更頻率、加大功率或變更原設計之特性及功能。

第十四條 低功率射頻電機之使用不得影響飛航安全及干擾合法通信；經發現有干擾現象時，應立即停用，並改善至無干擾時方得繼續使用。

前項合法通信，指依電信法規定作業之無線電通信。

低功率射頻電機須忍受合法通信或工業、科學及醫療用電波輻射性電機設備之干擾。」