

BRG-205

產品使用說明書

oserio®
Health is Beautiful

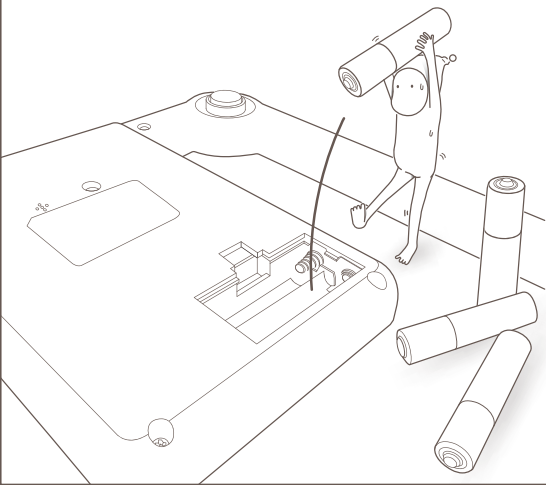


感謝您購買oserio體重管理產品，請在開始使用產品前，
詳細閱讀本說明書內容將可以幫助您，快速掌握正確使用的技巧！

快速量秤兩步驟

1 裝入電池

(2顆4號AAA電池)

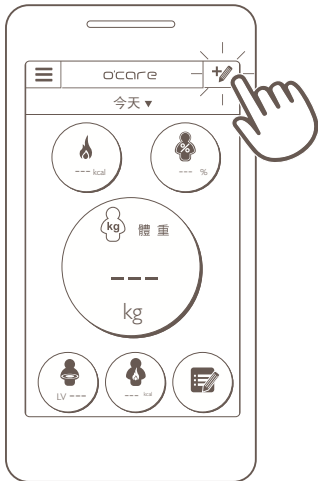


2 上秤量測



恭喜你完成了快速量測

別忘了搭配 o'care 輕鬆減重小幫手APP，
隨時記錄，讓減重更加事半功倍！



** 點選APP主頁右上角”手動輸入”即可記錄 **

輕鬆減重小幫手



Android



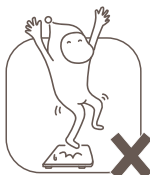
iOS





使用安全注意事項

1. 請勿讓幼童接觸本產品。
2. 請勿在產品上跳躍。
3. 請勿踩在主機邊緣或顯示螢幕上。
4. 請勿讓體障人士在無人協助下使用本產品，若需使用產品時，請利用扶手輔助支撐，或請旁人協助站上秤體，以策安全。
5. 請勿拆解、自行修改或改裝本產品結構或顯示螢幕。
6. 請使用本產品指定的電池規格，切勿將電池電極反裝。
7. 長時間不用本產品時(三個月或以上)，請卸下電池。
8. 若開機後無螢幕顯示畫面，請先檢查是否為電池無電量或未裝電池。
9. 不要混用新舊電池或不同類型的電池，可延長產品的使用壽命。
10. 雙腳潮濕或磅秤表面潮濕，請勿踩踏使用，以避免滑倒造成危險。
11. 請勿將產品放在可能受潮的高度潮濕環境，化學品或具腐蝕性氣體的環境中，或受到陽光直射、空調冷氣直吹、高溫的火焰暖爐旁。
12. 本產品為精密儀器，請勿掉落重摔、震動或以外力撞擊。
13. 請勿用水清洗或苯、汽油、塗料稀釋劑、酒精或以其他揮發性溶劑擦拭本產品。
14. 請勿將本產品放置於非平面環境使用(如地毯或蓆墊等)。在非平面情況下可能導致產品無法準確測量，故請置放於平整地板上量測。
15. 測量前請先脫鞋及脫襪，再站上本產品。
16. 本產品和廢棄電池的處理，應遵循國內對電子產品的處理規定。
17. 請勿在顯示螢幕或機體附近使用行動電話。



保養小叮嚀

1. 每日使用前請用乾布擦拭，常保產品潔淨如新。
2. 使用乾淨軟布擦拭秤盤與螢幕面板，必要時可使用擰乾後的布擦拭產品，最後再以乾布抹乾即可。
3. 請勿使用揮發油、清潔劑或汽油來擦拭產品。
4. 避免使用粗糙、有沾黏異物的布擦拭產品，以防秤盤與螢幕面板刮傷。
5. 使用時，若發現產品沾到水後，請儘快用乾布擦拭乾淨，避免讓水滲入機心，影響測量準確度。

存放注意事項

1. 請存放在陰涼平整的地面。
2. 避免放置在進出行走的走道上，以避免不小心絆倒行人。
3. 不可直接浸泡到水。
4. 遠離高溫、潮濕，直接日曬與多塵地方。
5. 避免與化學材料或具腐蝕氣體存放一起。



電池注意事項

- 長時間不用本機時(三個月或以上)，請卸下電池。
- 不要混用新舊電池或不同類型的電池，可延長本機的使用壽命。
- 請使用本機指定的電池規格，切勿將電池電極反插。
- 本產品和廢棄電池的處理，應遵循國內對電子產品的處理規定。



錯誤訊息顯示表



過載或一分鐘內稱重
不穩定，請再嘗試重
新量測一次。



電池電量過低
請更換電池。



若上述狀況在嘗試歐瑟若提供的狀況排除方式以後仍存在，請連繫歐瑟若客服中心為您服務。

服務專線電話：0800-203-766

售後服務保證事項

本保證書係適用於啟德電子股份有限公司(以下簡稱啟德)所生產之產品。自購買起一年內(以出示保固卡為憑證)在正常使用狀態下發生故障，由啟德或授權之經銷商負責維修，於保固期間內，本公司提供負責維修服務。購買日期未有相關證明或無蓋經銷商店章者，保固期限則以本公司出貨日起算一年，但有下列情況者除外。

- (1) 未依隨產品所附之產品說明書來使用及進行安裝組合，以致產品毀損。
- (2) 擅自拆修、添附或修改等不當使用。
- (3) 購買後由於天災、地變、運輸跌落、摔落、電壓異常致故障損害。
- (4) 裝配電池後長期未使用產品，造成電池漏液狀況導致產品故障損害。
- (5) 退回商品必須是全新狀態保持商品包裝配件完整，否則恕不接受退貨。
若原廠包裝損毀將無法退貨或須將損壞費用於退款中扣抵。

注意事項：

1. 因原廠規定欲更換之新品，須保留商品之完整性及所有附件，如：外箱、內襯、保固卡、說明書、及所有原廠出貨時之配件(含贈品等)。
2. 經原廠檢測確實為新品故障，且所附之配件完整者，方予以新品更換，約七個工作天(不含例假日)。
3. 若產品因客戶不當使用而損壞者，可依循本公司維修品送修之程序，獲得修復產品，則維修服務費用將另行報價。
4. 有任何零配件或包裝缺損之退貨，本公司將視缺損狀況另行收取工本手續費用，亦或不接受處理。

保固卡視同產品售後服務保證書須經經銷商或區域銷商蓋章及註冊購買日期方有效。故有產品故障時，請與啟德電子客服部聯絡，或撥打服務專線電話：(04)24079943 0800-203766，將保固卡及產品寄回請求維修，本保固卡請妥善保存，如有遺失恕不補發。

產品規格

型號	oserio 電子體重計BRG-205系列
電池	2顆 AAA(4號)電池
產品重量	1.1 kg
產品尺寸	機體：275(長) x 220(寬) x 25(高) mm LCD顯示器：48(長) x 48(寬) mm
適用環境	使用溫度：5 ~ 35℃ 使用濕度：30 ~ 85%RH
保存環境	保存溫度：-20 ~ 60℃ 保存濕度：10 ~ 95%RH
秤重準確度	5~150kg (±1%)
顯示項目	重量：5~150kg，遞增數值(解析度):100g
附件	產品說明書(保固卡)



廢電池請回收

進口商：啟德電子股份有限公司

地址：台中市大里區國中路103號

產地：中國

服務電話：(04)24079943 0800-203766